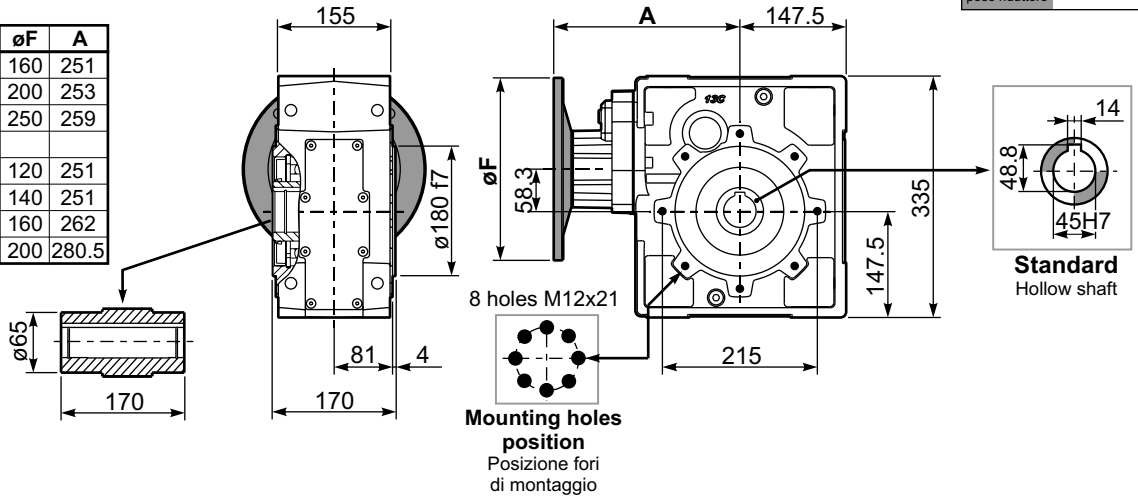


P133C...

Basic gearbox
Riduttore base

Gearbox weight
peso riduttore **53.5 kg**

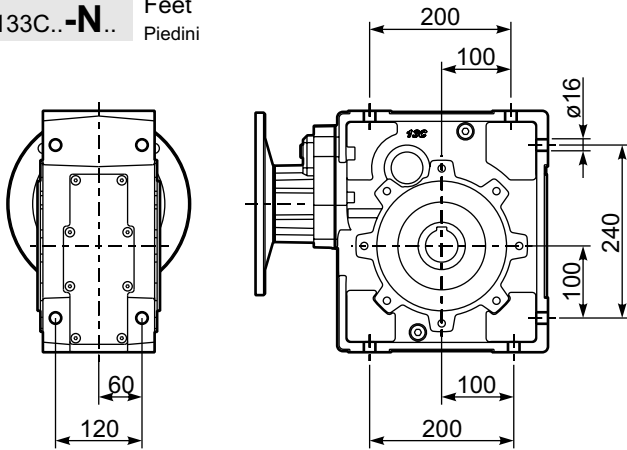
M. flanges	Kit code	øF	A
71B5	KC023.4.041	160	251
80/90B5	KC023.4.042	200	253
100/112B5	KC023.4.043	250	259
80B14	KC085.4.046	120	251
90B14	KC085.4.045	140	251
100/112B14	KC085.4.047	160	262
132B14	KC50.4.041	200	280.5



Mounting holes position
Posizione fori di montaggio

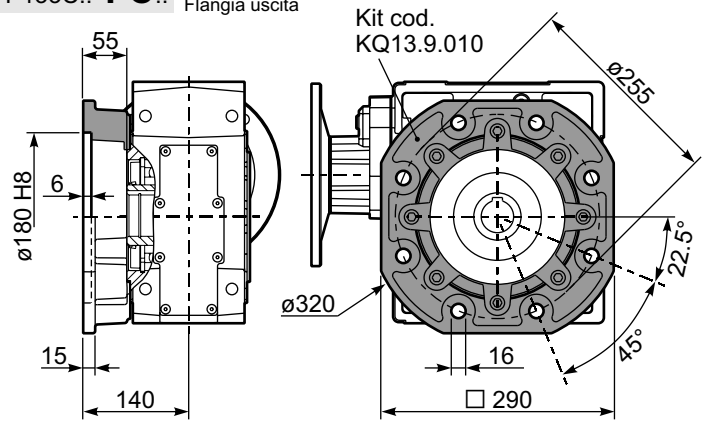
P133C..-N..

Feet
Piedini



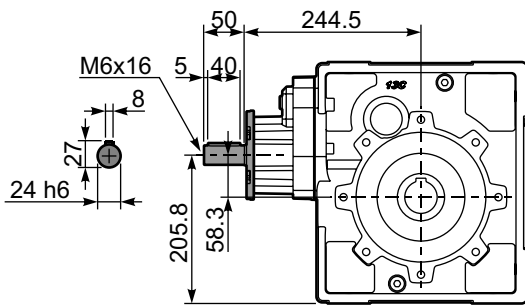
P133C..-FC..

Output flange
Flangia uscita



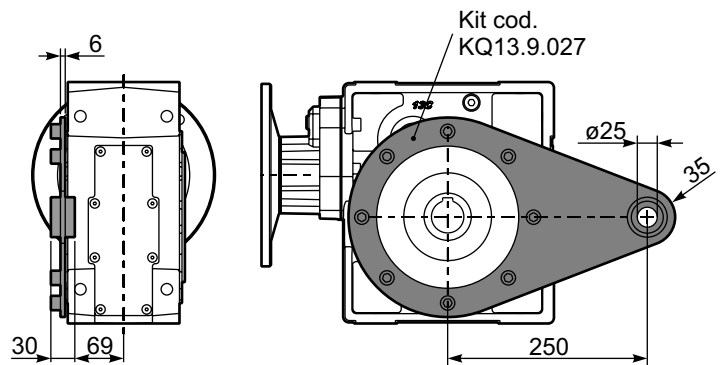
R133C...

Input Shaft
Albero in entrata



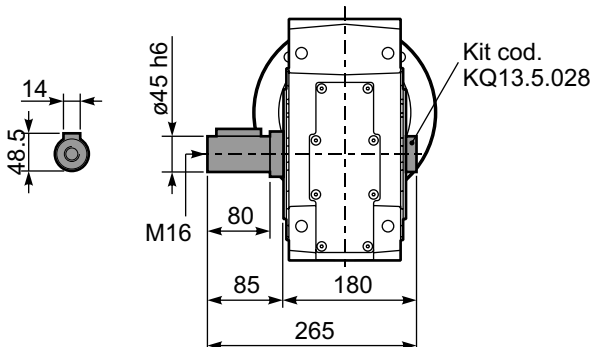
P133CBR..

Reaction arm
Braccio di reazione



P133C..A..

Single output Shaft
Albero lento semplice



P133C..B..

Double Input Shaft
Albero lento bisporgente

